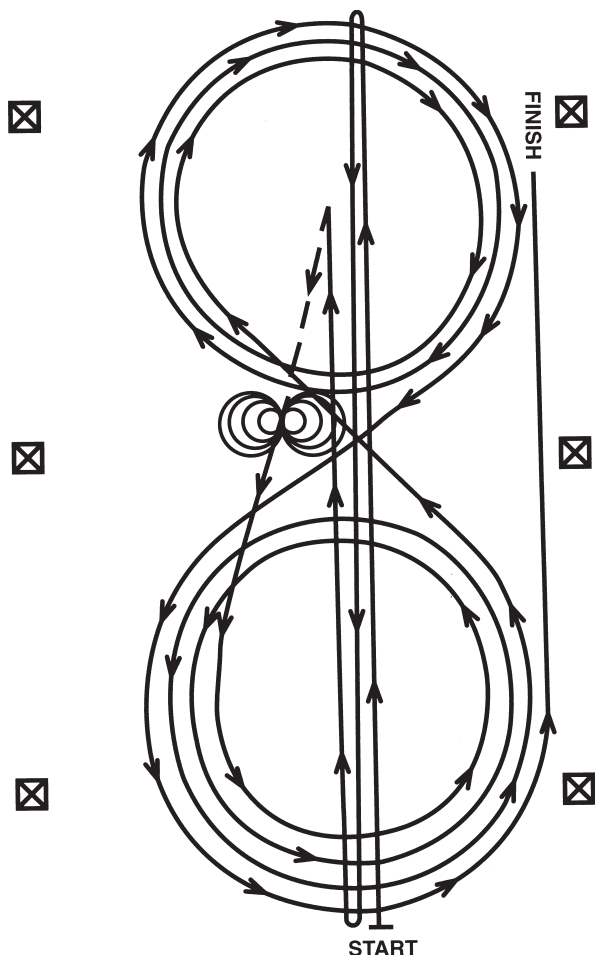


## PATTERN # 1



## PATTERN 1

- 1) Entrare e galoppare fino alla parte opposta dell'arena, oltrepassare l'ultimo marker ed eseguire un roll back a sinistra senza esitare.
- 2) Galoppare fino alla parte opposta dell'arena, oltrepassare il marker ed eseguire un roll back a destra senza esitare.
- 3) Galoppare passando dal centro dell'arena, fare un sliding stop, fare un back verso il centro dell'arena, esitare.
- 4) Completare 4 spins a destra.
- 5) Completare 4 e un quarto di spins a sinistra in modo che il cavallo si trovi con il muso rivolto verso il lato sinistro dell'arena, esitare.
- 6) Proseguire a mano sinistra e completare 3 cerchi a sinistra; il primo largo e veloce, il secondo piccolo e lento, il terzo largo e veloce. Cambiare di mano (e di galoppo) passando per il centro dell'arena.
- 7) Completare tre cerchi a destra; il primo largo e veloce, il secondo piccolo e lento, il terzo largo e veloce. Cambiare di mano (e di galoppo) passando per il centro dell'arena.
- 8) Incominciare un cerchio largo e veloce a sinistra senza chiuderlo. Galoppare dritto verso la parte opposta dell'arena oltrepassando il marker di mezzo ed effettuare uno sliding stop almeno a sei metri dal muro o dalla staccionata. Esitare per far capire che si è terminato il percorso (prova).

Il cavaliere deve scendere e mostrare l'imboccatura al giudice.